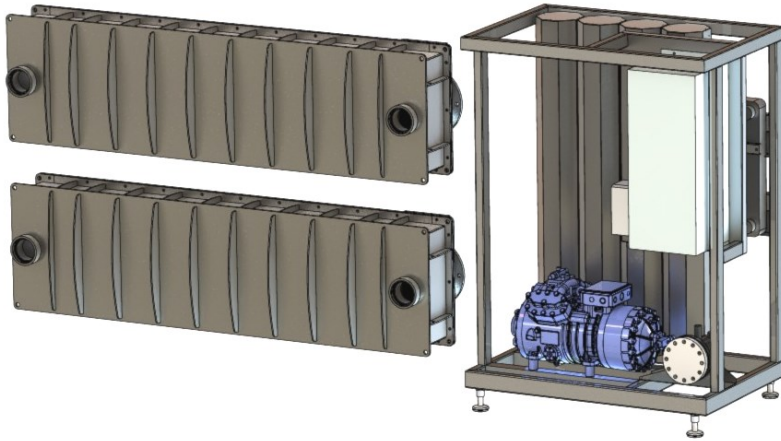


RSW ANLEGG MED CO2

Cadio RSW anlegg er et effektivt og kompakt anlegg, utviklet for fremtidige bruk og krav



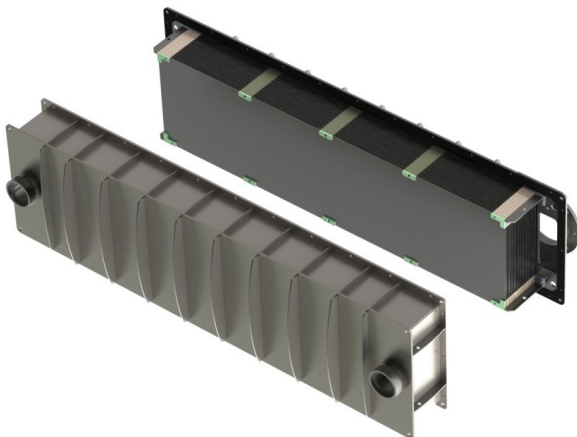
CADIO RSW ANLEGG
CO2 SOM KULDEMEDIUM
EFFEKTIVT
KOMPAKT
SERVICEVENNLIG
ROBUST
DRIFTSIKKERT
HØY VIRKNINGSGRAD
MODULBASERT
LITEN CO2 FYLING
LAV RISIKOKLASSE

Anleggene er modulbasert og består av CO2 aggregat og platevarmevekslere

CADIO CO2 AGGREGAT
MILJØVENNLIG KULDEMEDIUM
RAMME I RUSTFRITT STÅL
KAPASITETSREGULERING
MANGE BRUKSMULIGHETER



CADIO CO2 PLATEVARMEVEKLSER
UNIK VARMEVEKSLER FOR CO₂ / SJØVANN
ARBEIDSTRYKK MAKS 90 BAR
SJØVANNSBESTANDIG MATERIALE
KAPASITET TILPASSER KUNDENS BEHOV
KAN PLOSSERES STÅENDE ELLER LIGGENDE
KOMPACT OG LITE PLOSSKREVENDE
EFFEKTIV
LETT Å RENGJØRE
RENSES UTEN Å ÅPNE CO₂-KRETSEN
SERVICEVENNLIG OG DRIFTSIKKER



Cadio 

Terminalen 6, 7080 Heimdal, www.cadio.no, post@cadio.no